

22210440

G マイクロミストガン 500Cap 取扱説明書

この度は、グレイス製品をお買い上げ頂き、誠に有難うございました。
お使いになる前に、この取扱説明書を良くお読みのうえ、
正しくお使い下さい。

機器の種類 噴霧器
機器の名称 G マイクロミストガン 500Cap
機器の型式 MS-05

仕様

使用液剤 G Ag+スペース除菌消臭剤（普通乗用車 40cc推奨）
使用流体 空気（コンプレッサー圧搾空気）
使用圧力範囲 0.6~0.7Mpa
使用流体温度 5~60℃（凍結なきこと）
吐出量 36cc/min（0.7Mpa）

共通注意事項

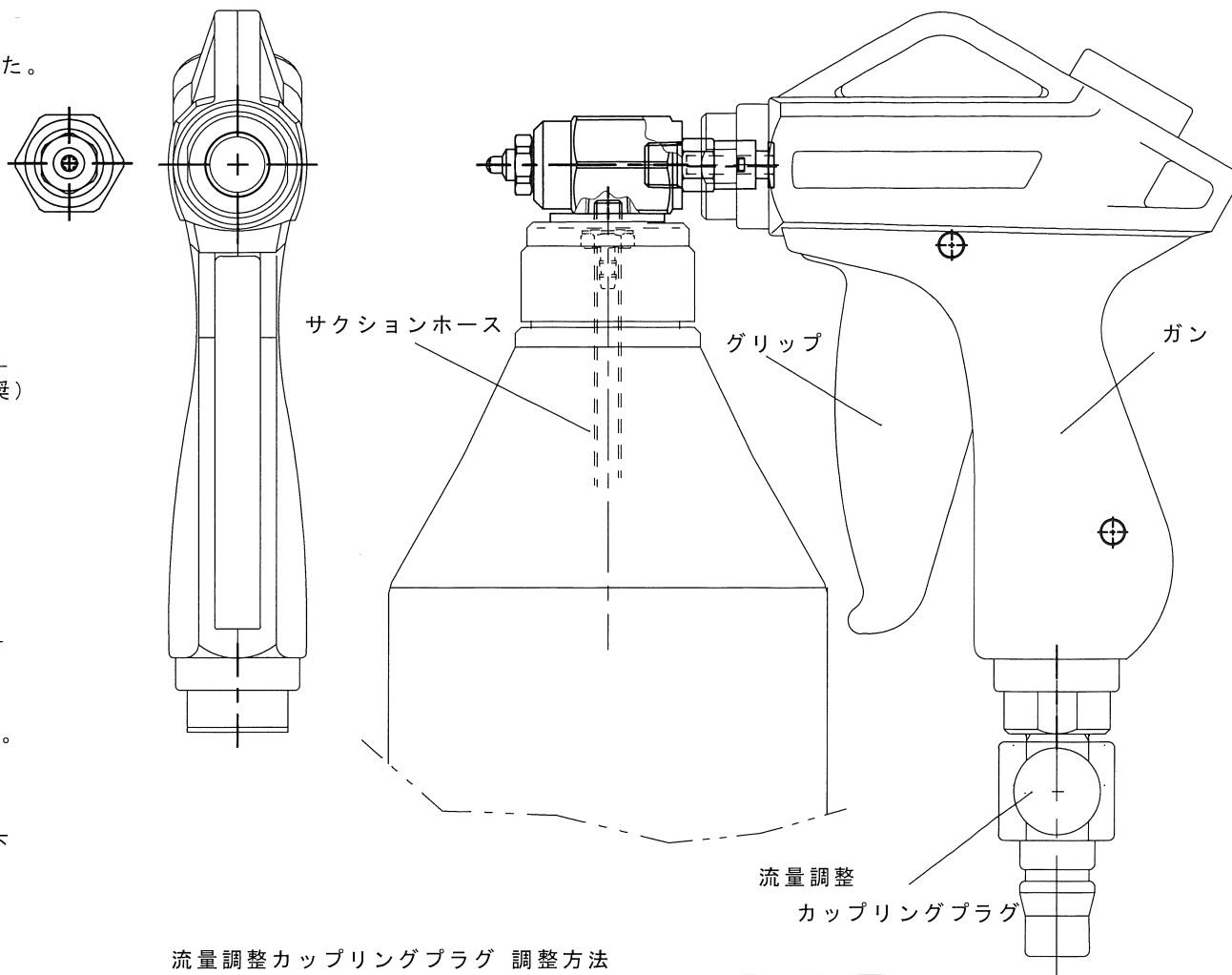
空気源 清浄な空気をご使用下さい。
圧縮空気が化学薬品、有機溶剤を含む時は、破損や作動不良の原因となりますので使用しないで下さい。
エアフィルターを取付けて下さい。
ガン近くの上流側に、エアフィルター、ドレンキャッチを設置して下さい。濾過度は、5ミクロン以下を選定して下さい。ドレンを大量に含んだ圧縮空気は、ガンの作動不良の原因となります。

給油 給油は、行わないで下さい。対象物の汚染や破損の原因となります。

除菌剤の補充 ボトルの締付けは必ずキャップ部を押えて行って下さい。ゆるみの原因となります。

保管 除菌剤が入った状態での保管は、フック等に吊り下げて保管して下さい。傾けると液漏れの可能性があります。

保守点検 締結部の緩み無きことを確認して下さい。
お客様自身でのガングリップ部の分解・組立による事故や故障は弊社では責任を負いかねます。



流量調整カップリングプラグ 調整方法

流量調整 下記要領で必ず行って下さい。
エアーを接続（規定圧力）し、除菌剤をボトルに入れセットして下さい。グリッパを握りエアーを噴霧した状態で調整ツマミを回して下さい。
流量が多すぎるとサクシオンチューブからエアーがボトル内に逆流します。徐々に流量を絞り最適な霧の状態位置で固定して下さい。

NE-130320-08

習志野エンジニアリング株式会社