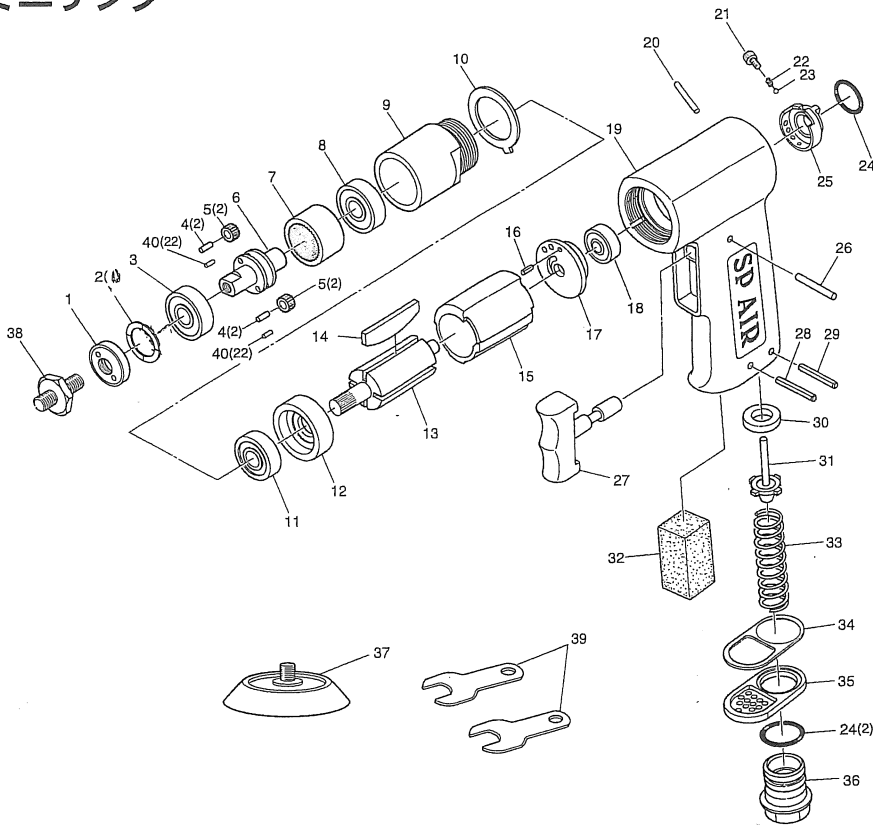


部品分解図

SP-1331L

シングルアクション式 (低速回転)
ミニサンダー



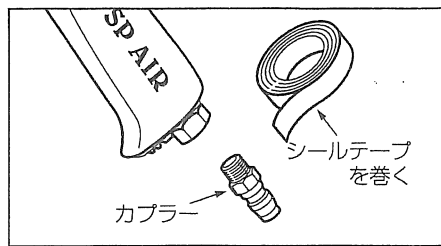
パーツリスト

番号	パーツNo.	名称	個数
1	1331L01	スピンドルケースナット	1
2	1331L02	ウェーブワッシャー	1
3	1331L03	ボールベアリング	1
4	1331L04	アイドルギアピン	2
5	1331L05	アイドルギア	2
6	1331L06	スピンドル	1
7	1331L07	インターナルギア	1
8	1331L08	ボールベアリング	1
9	1331L09	スピンドルケース	1
10	1331L10	スペーサー	1
11	1331L11	ボールベアリング	1
12	1331L12	フロントエンドプレート	1
13	1331L13	ローター	1
14	1331L14	ローターブレード	4
15	1331L15	シリンドラ	1
16	1331L16	スプリングピン	1
17	1331L17	リアエンドプレート	1
18	1331L18	ボールベアリング	1
19	1331L19	モーターハウジング	1
20	1331L20	ニードルピン	1
21	1331L21	スクリュー	1
22	1331L22	スプリング	1
23	1331L23	スチールボール	1
24	1331L24	オーリング	2
25	1331L25	エアレギュレーター	1
26	1331L26	ニードルピン	1
27	1331L27	トリガー	1
28	1331L28	スプリングピン	1
29	1331L29	スプリングピン	1
30	1331L30	バルブシート	1
31	1331L31	バルブ	1
32	1331L32	マフラーフォーム	1
33	1331L33	バルブスプリング	1
34	1331L34	デフレクターガスケット	1
35	1331L35	デフレクター	1
36	1331L36	エアインレット	1
37	1331L37	パッド	1
38	1331L38	ワンタッチ用ボルト	1
39	1331L39	スパナ (11mm)	2
40	1331L40	ニードルピン	22

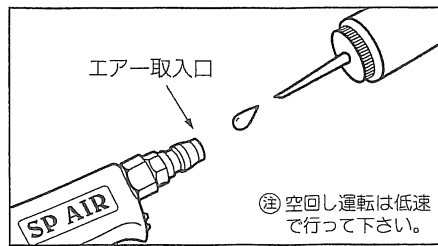
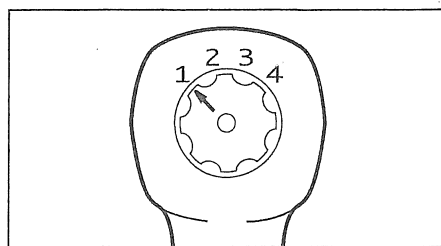
改良のため、仕様を変更する場合があります。

ご使用方法 SP-1331L

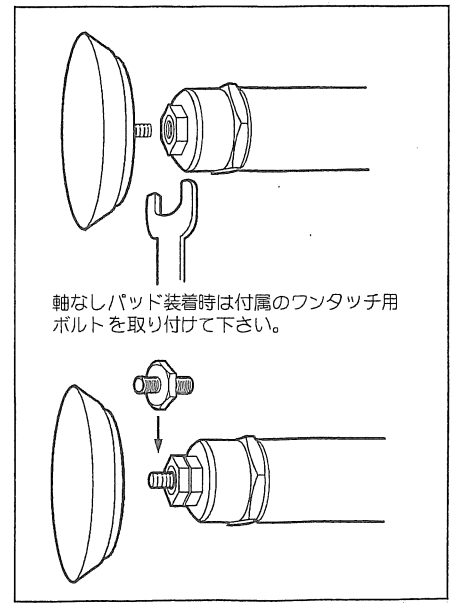
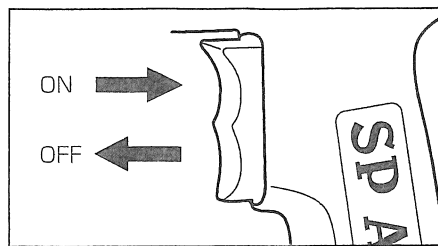
1. カブラーのネジ部にシールテープを巻きつけ、エア漏れのないように、エア取入口にしっかりと巻き付けて下さい。
2. 作業前にエア取入口より、スピンドル油カタービンオイルを数滴入れて、軽く空回し運転を行い、可動部分に油をなじませて下さい。
3. 給油が終わったら、いったんエアホースを取り出し、スパナでナットを固定し、パッドをしっかり取り付けて下さい。



4. エアレギュレーターは4段階調節です。作業内容に応じて、矢印を①~④に合わせて調節して下さい。



5. トリガーは引き加減により微調節できます。引くと"ON" 離すと "OFF" となります。



SP-1331L ⚠ 取扱上のご注意

- パッドはしっかりと取り付けて下さい。
- パッドの回転中には、絶対に手や体の一部を触れないで下さい。
- パッドの交換はカブラーよりエアホースを外して行って下さい。
- 多少の振動を伴いますので、なるべく連続作業は避け、休憩しながら行って下さい。
- 絶対に用途以外に使用しないで下さい。