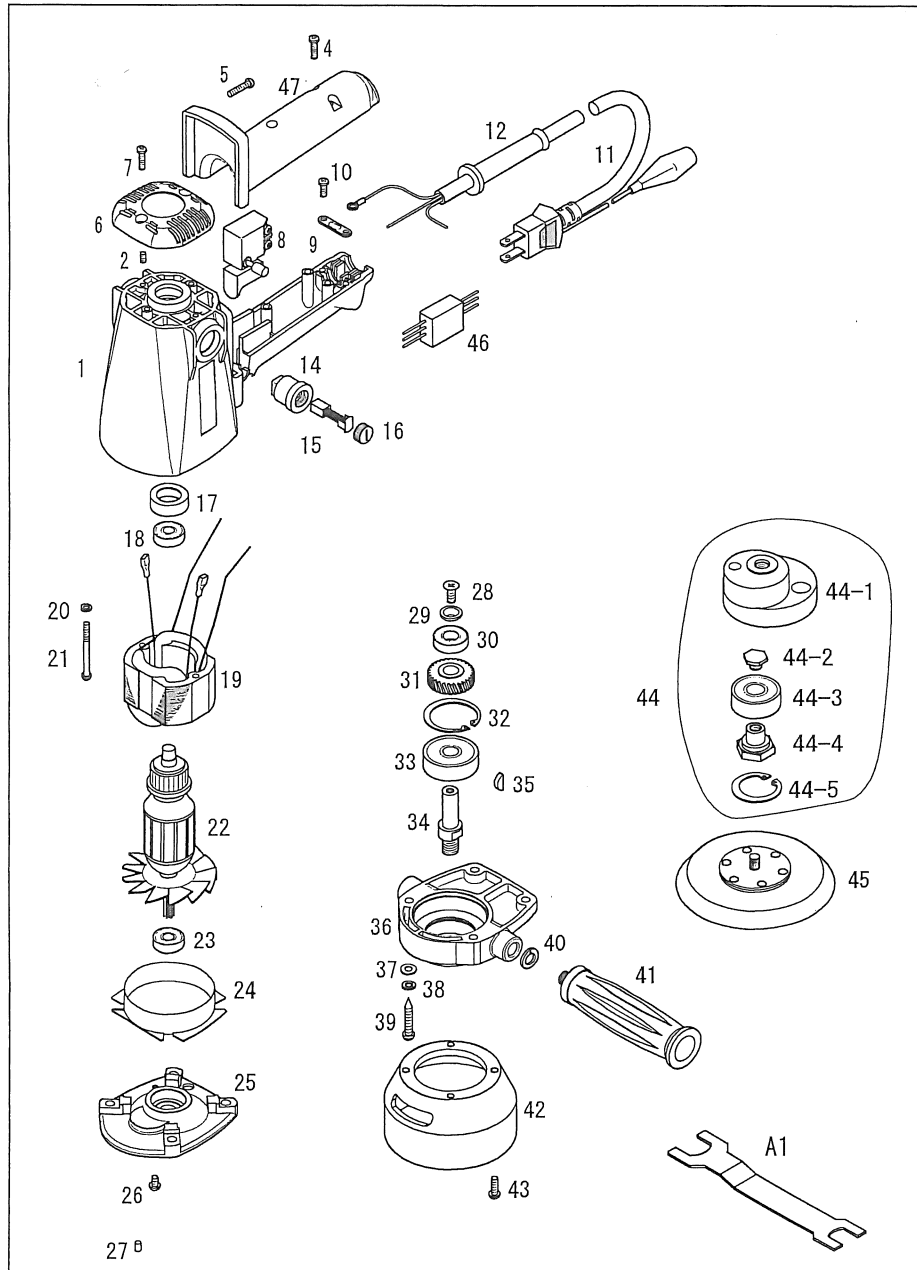


P-150GP

・分解図



・部品表

パーツNo.	図番	品名	員数	備考
1	10401	ボデー	1	
2	170406	六角穴付止ネジ(M4×6)	2	
4	10425	M4×25タッピングビス	3	
5	10417	M4×14タッピングビス	2	
6	10405	エンドカバー	1	
7	10417	M4×14タッピングビス	2	
8	10208	スイッチ	1	
9	10414	コード止具	1	
10	10417	M4×14タッピングビス	2	
11	10412	コード(5m)	1	
12	10415	コードゴム	1	
14	10408	カーボンホルダー	2	
15	10409	カーボンブラシ(2ケセット)	1セット	
16	10410	ホルダーキャップ	2	
17	10416	ベアリングスリーブ	1	
18	608VV	ボールベアリング(608VV)	1	
19	12405	界磁	1	
20	3204	スプリングワッシャー(M4)	2	
21	10419	M4×45タッピングビス	2	
22	12406	電機子	1	
23	608VV	ボールベアリング(608VV)	1	
24	10413	ファンフード	1	
25	12451	センターブラケット	1	
26	110408	ナベビス(M4×8)	1	
27	12457	フリクションゴム	1	
28	130510	皿ビス(M5×10)	1	
29	22509	φ5皿ワッシャー	1	
30	6900ZZ	ボールベアリング(6900ZZ)	1	
31	12454	G4ハスバ歯車	1	
32	R35	スナップリング(R-35)	1	
33	6300ZZ	ボールベアリング(6300ZZ)	1	
34	12420	スピンドル	1	
35	510310	半月キー(3×10)	1	
36	12452	ヘッド	1	
37	3105	平ワッシャー(M5)	4	
38	3205	スプリングワッシャー(M5)	4	
39	10434	M5×32タッピングビス	4	
40	3210	スプリングワッシャー(M10)	1	
41	22125	グリッパ	1	
42	12421	ガードリング	1	
43	150412	トラスビス(M4×12)	4	
44	12422A	シャフトヘッドセット	1セット	
44-1	12422	シャフトヘッド	1	
44-2	202072	リテーナーボルト	1	
44-3	6201DD	ボールベアリング(6201DD)	1	
44-4	288373	パッドリテーナー	1	
44-5	R32	スナップリング(R-32)	1	
45	28869MA	5×11 TMP-A(黒)	1	
46	10440	コンデンサー	1	
47	104025	スイッチカバー	1	
A1	288292	両口スパナ(17×22)	1	

・部品表

電源 V	電流 A	消費電力 W	回転数 RPM	オビツグ径 mm	パッドサイズ mm	パフサイズ mm	重量 kg	コード m
100	4.5	430	5,200	12	123	150	1.9	5